

Angaben zur Bemessung von Industrieböden in Stahlfaserbeton.

1. Ihre Kontaktdaten

Firma: Tel:
 Straße: Fax:
 PLZ/Ort: E-Mail:
 Ansprechpartner:

2. Allgemeine Angaben

Bauvorhaben: Größe:
 PLZ/Ort: Art: Innenfläche Außenfläche

3. Belastungen

Flächenlast:  kN/m²

Gabelstapler:



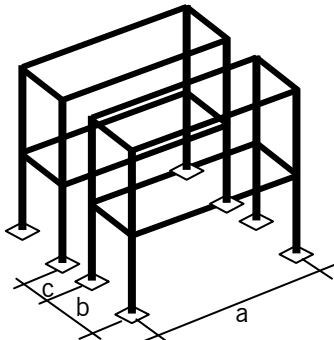
Nach DIN 1055-3	G1	G2	G3	G4	G5	G6
Gesamtgewicht in kN	31	46	69	100	150	190

LKW/SLW:



LKW 12
 LKW 16
 LKW 24
 SLW 30
 SLW 60

Regalsystem:



..... kN Stiellast
 x cm Fußplattengröße

(a) cm Stielabstand
 (b) cm Stielabstand
 (c) cm Regalabstand

Punktlast:



..... kN x cm Fußplattengröße

4. Detailangaben

Plattenstärke: cm Betonqualität C:
 Fugenraster: x m geschnitten x m fugenlos
 Bodenkennwert EV₂: MN/m² Verhältnis EV₁/EV₂:
 Fußbodenheizung: ja nein Kühlraum: ja nein
 Wärmedämmung: ja nein Druckfestigkeit: N/mm²
 Stärke der Dämmung: cm